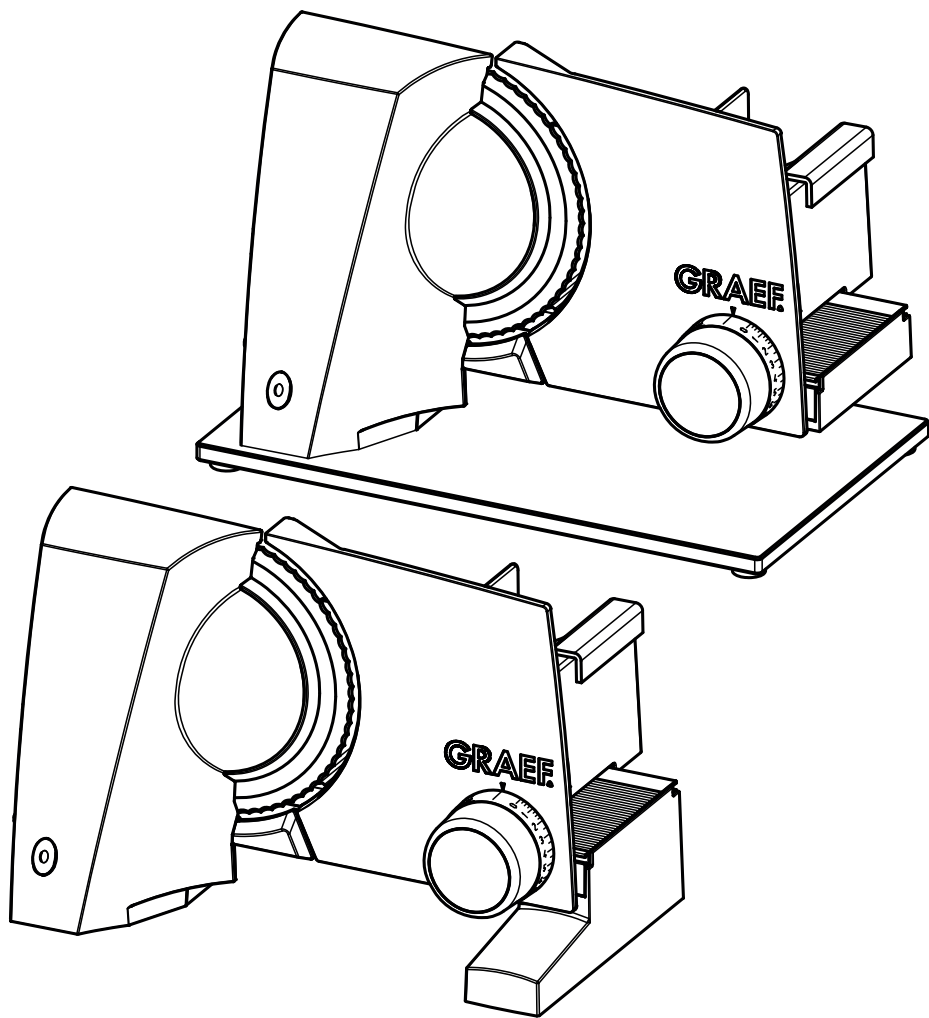


GRAEF.



SLICED
KITCHEN.



СКИБОРИЗКА G50 | SKS 100 Serie | SKS 300 Serie

ЗМІСТ

ТЕХНІКА БЕЗПЕКИ.....	3
Загальна техніка безпеки.....	3
Вимоги до місця розміщення приладу.....	5
ЗАГАЛЬНИЙ УСТРІЙ ПРИЛАДУ.....	6
Обмежена відповідальність.....	7
Розпакування приладу.....	7
Загрози й ризики.....	7
Захист від дітей.....	7
Тривалість циклу роботи.....	7
ЕКСПЛУАТАЦІЯ.....	9
Ножі.....	8
Вимоги до продуктів.....	8
Нарізання.....	8
Тримач.....	9
Очищення приладу.....	9
Догляд за ріжучим лезом.....	9
Зняття ножу.....	9
Каретка.....	11
Утилізація приладу	11
Гарантія.....	11

ТЕХНІКА БЕЗПЕКИ

ПРИЛАД МАЄ БУТИ ВИКОРИСТОВУВАНИМ З ДОТРИМАННЯМ ЗАГАЛЬНИХ ВИМОГ, ВИКЛАДЕНИХ НИЖЧЕ. НЕДОТРИМАННЯ ВКАЗАНИХ ВИМОГ МОЖЕ ПРИЗВЕСТИ ДО ТРАВМ Й ОТРИМАННЯ ШКОДИ.

Для безпечного користування приладом дотримуйтеся таких правил:

- Перед використанням приладу впевніться, що він не має видимих пошкоджень корпусу, кабелю й вилки. Не використовуйте пошкоджений прилад.
- Ремонт приладу має виконувати тільки авторизований сервісний центр. Ремонт, виконаний особами, які не мають спеціальних знань щодо приладу, може призвести до появи ризиків для користувача, а також анулює зобов'язання виробника щодо гарантійного обслуговування приладу.
- Ремонт приладу під час гарантійного терміну експлуатації має проводити авторизований виробником сервісний центр. Перелік авторизованих сервісних центрів наведений в гарантійному талоні до приладу.
- З метою забезпечення безпечного використання для ремонту пошкоджених частин приладу слід використовувати тільки оригінальні запасні частини, рекомендовані виробником.
- Використання приладу особами з обмеженими фізичними, сенсорними або розумовими здібностями або особами, яким бракує досвіду й знань можливе, якщо такі особи знаходяться під наглядом відповідальних осіб або якщо їм були надані інструкції щодо безпечного використання приладу й вони усвідомлюють усі наслідки й ризики, які виникають під час роботи з приладом.
- Дітям заборонено використання приладу. Прилад та його кабель живлення слід тримати поза досяжності дітей.
- Дітям заборонено гратися з приладом.
- Будь-які роботи з обслуговування приладу, зокрема під час чищення й збирання/розбирання приладу слід виконувати, від'єднавши його від електромережі.
- Прилад не призначений для використання із зовнішнім таймером або пультом дистанційного управління.
- Прилад призначений для побутового використання, а також для використання, аналогічного побутовому, а саме: в кухнях та їдальнях для персоналу магазинів й офісів, колективів сільськогосподарських та

фермерських господарств; персоналу та мешканців засобів тимчасового розміщення, таких як готелі, хостели, мотелі, пансіони, гостеві дома тощо.

- Від'єднуйте прилад від розетки, узявшись за вилку; не тягніть за кабель, щоб виключити прилад з розетки.
- З метою уникнення травм і шкоди заміну пошкодженого кабелю живлення має виконувати авторизований сервісний центр або фахівець відповідної кваліфікації.
- Будь-які операції з обслуговування приладу, заміни його аксесуарів та рухомих частин слід виконувати, від'єднавши прилад від мережі живлення.
- Перед під'єднанням приладу до мережі живлення переконайтеся, що напруга мережі відповідає напрузі, вказаній на заводській табличці на приладові.
- Не користуйтеся приладом, якщо його кабель живлення або штепсельна вилка мають ознаки пошкодження. Зверніться до авторизованого сервісного центра або кваліфікованого фахівця для заміни пошкодженого кабелю й не користуйтеся приладом.
- За будь-яких обставин не порушуйте цілісність корпусу приладу. Дотик до будь-якого контакту, або до електричної чи механічної частини приладу, які знаходяться під напругою, несуть ризик отримання електричного шоку.
- Не торкайтеся частин приладу, які знаходяться під напругою: існує ризик отримання ураження електричним струмом, навіть із смертельним наслідком.
- Не торкайтеся вилки мокрими руками.
- Не піднімайте прилад за кабель живлення.
- У вимкненому стані закрутіть регулятор до упору (нульове положення) таким чином, щоб упорна пластина накрила лезо.
- Переконайтеся, що стопор леза повністю закриває його.
- Пакувальні матеріали не можна використовувати для ігор. Існує ризик задухи.
- Лезо приладу дуже гостре й може викликати серйозне поранення. Не торкайтеся леза пальцями.
- Для чищення приладу не використовуйте агресивні миючі засоби, а також абразивні засоби догляду.
- Не мийте прилад під проточною водою, а також не занурюйте прилад в воду.
- Прилад можна використовувати тільки з тримачем сировини **(D)**,

окрім випадків, коли розмір й форма продуктів не дозволяє використати його.

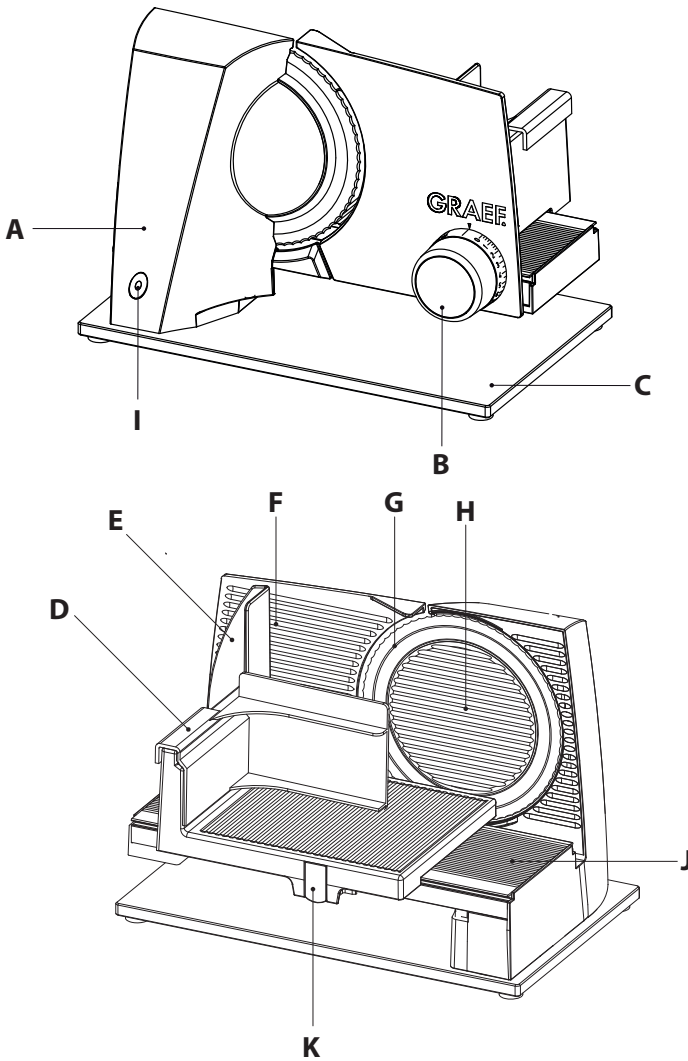
- Розетка має бути розміщена в легкодоступному місці, щоб вилку приладу можна було легко від'єднати під час непередбаченої ситуації.
- Переміщати прилад під час його роботи заборонено.
- Під час очищення приладу його слід від'єднати від електромережі.

Вимоги до місця розміщення приладу

Прилад має бути розміщеним в приміщенні з дотриманням загальних вимог, викладених нижче:

- Прилад слід встановлювати на цільній, твердій, пласкій, горизонтальній, нековзкій поверхні, яка здатна витримати вагу приладу.
- Переконайтеся, що прилад встановлено стійко й він не може перекинутися.
- Обирайте місцем встановлення приладу таке, яке виключає досяжність для дітей рухомих гострих лез приладу або його кабелю живлення.
- Прилад призначено для використання в сухому приміщенні; використання приладу надворі заборонено.
- Прилад заборонено вбудовувати в стіну або розміщати в закритих меблях (буфет, шафа, сервант тощо).
- Використання приладу в приміщеннях з високою температурою й високою вологістю заборонено.
- Розетка має бути розміщена в легкодоступному місці, щоб вилку приладу можна було легко від'єднати під час непередбаченої ситуації.

ЗАГАЛЬНИЙ УСТРІЙ ПРИБАДУ



A Корпус

B Регулятор товщини нарізання

C Станина

D Тримач

E Каретка

F Упорна пластина

G Ніж з ріжучим лезом

H Захисна планка ножа

I Перемикач

J Направляюча каретки

K Стопор каретки

Обмежена відповідальність

Вся технічна інформація й рекомендації щодо приладу, наведені в цій Інструкції, актуалізовані на дату її друку й базуються на досвіді й знаннях виробника. Виробник залишає за собою право вносити без попередження будь-які зміни в конструкцію приладу з метою удосконалення його функціональних, естетичних та інших особливостей.

Виробник не несе відповідальності за:

- недотримання інструкцій;
- неналежне використання приладу;
- некоректний ремонт;
- внесення несанкціонованих змін в конструкцію приладу;
- використання неузгоджених запасних частин або аксесуарів.

Розпакування приладу

Під час розпакування приладу:

1. Витягніть прилад з коробки.
2. Видаліть пакувальні матеріали.
3. Зніміть усі наклейки з приладу (окрім заводської таблички).

Загрози й ризики

Ніж приладу (**G**) здатний відрізати частини тіла. Особливу небезпеку прилад уявляє для пальців, тому не вставляйте пальці у проміжок між упорною пластиною (**F**) й лезом (**G**) доки упорна пластина (**F**) буде повністю закручена (знаходиться в положенні «**0**»).

Захист від дітей

Для захисту леза (**G**) (упорна пластина (**F**) повністю закручена й знаходиться в положенні «**0**») встановіть каретку (**E**) перед лезом (**G**) й натисніть стопор каретки (**K**). Каретку (**E**) застопорено.

Тривалість циклу роботи

Цикл автоматичної роботи приладу становить 5 хвилин.

ВАЖЛИВО: ПІСЛЯ 5 ХВИЛИН БЕЗПЕРЕРВНОЇ РОБОТИ ПРИЛАДУ СЛІД ЙОГО ВИМКНУТИ Й ДАТИ ДВИГУНУ ВИСТИГНУТИ.

ЕКСПЛУАТАЦІЯ

Ножі

Зазубрений ніж

Завдяки хвилеподібній формі леза зазубреного ножа ідеально нарізає хліб з твердою скоринкою, холодне м'ясо, ковбаси, сири, фрукти, овочі.



Хліб



Сир



Ковбаса



Овочі



Фрукти

Гладкий ніж

Форма ножа призначена переважно для нарізання шинки або карпаччо. Гладкий ніж дозволяє нарізати шинку тонкими скибками. Крім того гладкий ніж придатний для акуратного нарізання м'якого хліба.



Хліб



Сир



Ковбаса



Овочі



Фрукти



Окіст

Вимоги до продуктів

- Прилад призначений для нарізання харчових продуктів: хліба, сиру, шинки, ковбас, фруктів, овочів тощо.
- Заборонено використання приладу для нарізання твердих предметів – замороженої харчової сировини, кісток, дерева, листового металу тощо.

Нарізання

- Встановіть під прилад піддон, деко або тарілку для нарізаних продуктів.
- Налаштуйте регулятором **(B)** бажану товщину нарізання.
- Притисніть сировину до упорної пластини **(F)** й обережно ведіть каретку **(E)** в сторону леза **(G)**.
- Увімкніть прилад кнопкою **(I)**.

Примітка: для кращого нарізання м'яку сировину, наприклад сир, слід попередньо охолодити. Результат нарізання м'якої сировини буде кращим, якщо рухати її повільніше. Для нарізання овочів, наприклад огірків або моркви, спочатку їх необхідно нарізати на шматочки однакового розміру й подавати в прилад за допомогою тримача **(D)**.

Тримач

Заборонено використання приладу без тримача продуктів **(D)**, окрім випадків, коли форма й розмір сировини не дозволяють скористатися тримачем. Для усіх продуктів, форма й розмір котрих дозволяють використати тримач, його використання обов'язкове.

- Положіть харчову сировину відповідного розміру на каретку **(E)**.
- Притисніть тримачем **(D)** сировину до задньої стінки каретки й переміщайте сировину тримачем.
- Виконайте цикл нарізання (див. п. «Нарізання»).

Тримач **(D)** дозволяє нарізати продукти невеличкого розміру, наприклад гриби або томати.

Очищення приладу

Перед початком обслуговування й чищення приладу від'єднайте його від електромережі.

Зовнішні поверхні приладу чистіть м'якою вологою ганчіркою. Глибокі забруднення можна очистити за допомогою миючого засобу.

Догляд за ріжучим лезом

Для збільшення терміну служби леза й підтримання його гостроти рекомендуємо регулярно чистити його, особливо після нарізання таких продуктів як м'ясо або шинка, які містять сіль, залишки якої утворюють на лезі так звану «плівку іржі» (навіть на лезах з нержавіючої сталі). Після нарізання водянистих продуктів (томати, огірки тощо), недостатнє або неправильне (надто «мокре») очищення також може спричинити появу іржі на лезові. Виходячи з цього рекомендуємо за необхідності чистити прилад після кожного використання вологою тканиною з додаванням миючого засобу. Заборонено миття ріжучого леза у посудомийній машині – по-перше, це може викликати зниження гостроти леза й його корозійної стійкості (агресивні солі діють на лезо), по-друге, маніпуляції з гострим лезом під час розміщення в посудомийній машині потенційно небезпечні й можуть мати наслідками поранення.

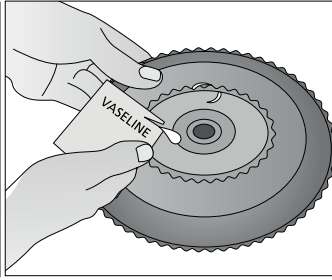
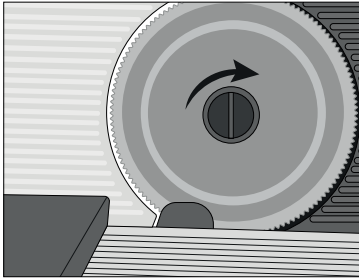
Зняття ножу

Перш ніж зняти ніж з приладу, від'єднайте його від електромережі. Регулярно знімайте ніж **(G)** й чистіть внутрішню частину приладу. Очищення внутрішньої частини приладу особливо необхідне після нарізання соковитих овочів й фруктів (наприклад, томатів). Будьте уважні при маніпуляціях з ножем, існує високий ризик отримання травми.

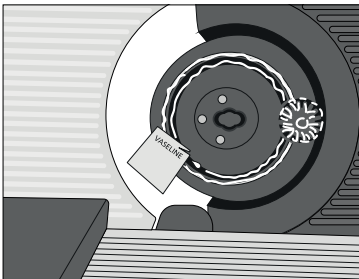
- Витягніть каретку повністю на себе.



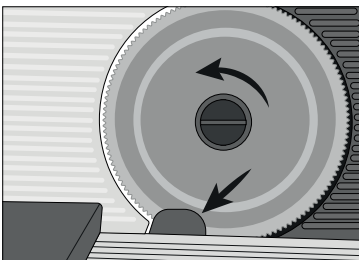
– Відпустіть захисну планку ножа (**H**), повернувши її рукою на 45° вправо або вставивши монету у відповідну прорізь. Не використовуйте надмірну силу, інакше може статися, що ви не зможете зняти ніж (**G**).



– Поверніть фіксатор ножа на 90° вправо й обережно зніміть ніж (**G**).
– Вологою ганчіркою почистіть внутрішню частину ножа (**G**).
– Регулярно змащуйте зубчасте колесо ножа.



– Встановіть ніж (**G**) й захисну планку ножа (**H**) на прилад у зворотному порядку. Встановивши захисну планку (**H**) на прилад, поверніть її за годинниковою стрілкою на 45°, поки вона не посяде відповідне місце й триматиметься надійно.



– З максимальною обережністю встановіть ніж на прилад, уникаючи поранень.

Каретка

З метою ретельного очищення каретки **(Е)**, зніміть її з приладу.

- Потягніть стопор каретки **(К)** на правій стороні каретки **(Е)**.
- Потягніть каретку **(Е)** на себе й зніміть її з приладу.
- Очистіть усі деталі вологою ганчіркою або під проточною водою.

УВАГА: КАРЕТКУ ЗАБОРОНЕНО МИТИ В ПОСУДОМИЙНІЙ МАШИНІ!

– Регулярно змащуйте направляючі каретки рідким мастилом або вазеліном. Надлишки мастила видаліть м'якою серветкою.

Гарантійне обслуговування

Сервісне обслуговування приладу виконують авторизовані сервісні центри, перелік котрих наведений в гарантійному талоні до приладу.

Утилізація приладу



Утилізацію приладу після завершення циклу його використання слід проводити відповідно вимогам чинного законодавства. Побутові електричні та електронні прилади слід утилізувати окремо від побутових відходів, здавши їх у спеціалізовані пункти прийому та переробки побутової техніки. Повторне використання матеріалів та компонентів

приладу слід проводити згідно спеціальному маркуванню на них.

Повторне використання матеріалів, що входять до складу приладу та його комплектації допомагає робити внесок у захист навколишнього середовища. За інформацією щодо спеціалізованих пунктів збору побутової техніки, термвін служби якої закінчився, зверніться до відповідних органів місцевого самоврядування.

Гарантія на двигун

Гарантійний термін служби двигуна приладу становить 24 місяці. Інформація щодо умов гарантійного обслуговування міститься в гарантійному талоні до приладу. Гарантія не покриває будь-якої шкоди, заподіяної

неправильним використанням або експлуатацією приладу. Виробник також не несе відповідальності за шкоду, отриману внаслідок відсутності догляду за приладом або недостатності такого догляду. Виробник не несе відповідальності за будь-які пошкодження приладу, отримані під час його транспортування. Гарантійні зобов'язання виробника вважаються анульованими також для приладів, ремонт котрих проводився будь-якими особами, окрім персоналу авторизованого сервісного центру. В разі настання гарантійного випадку, який підтверджено авторизованим сервісним центром, виробник залишає за собою право відремонтувати прилад або замінити його новим.